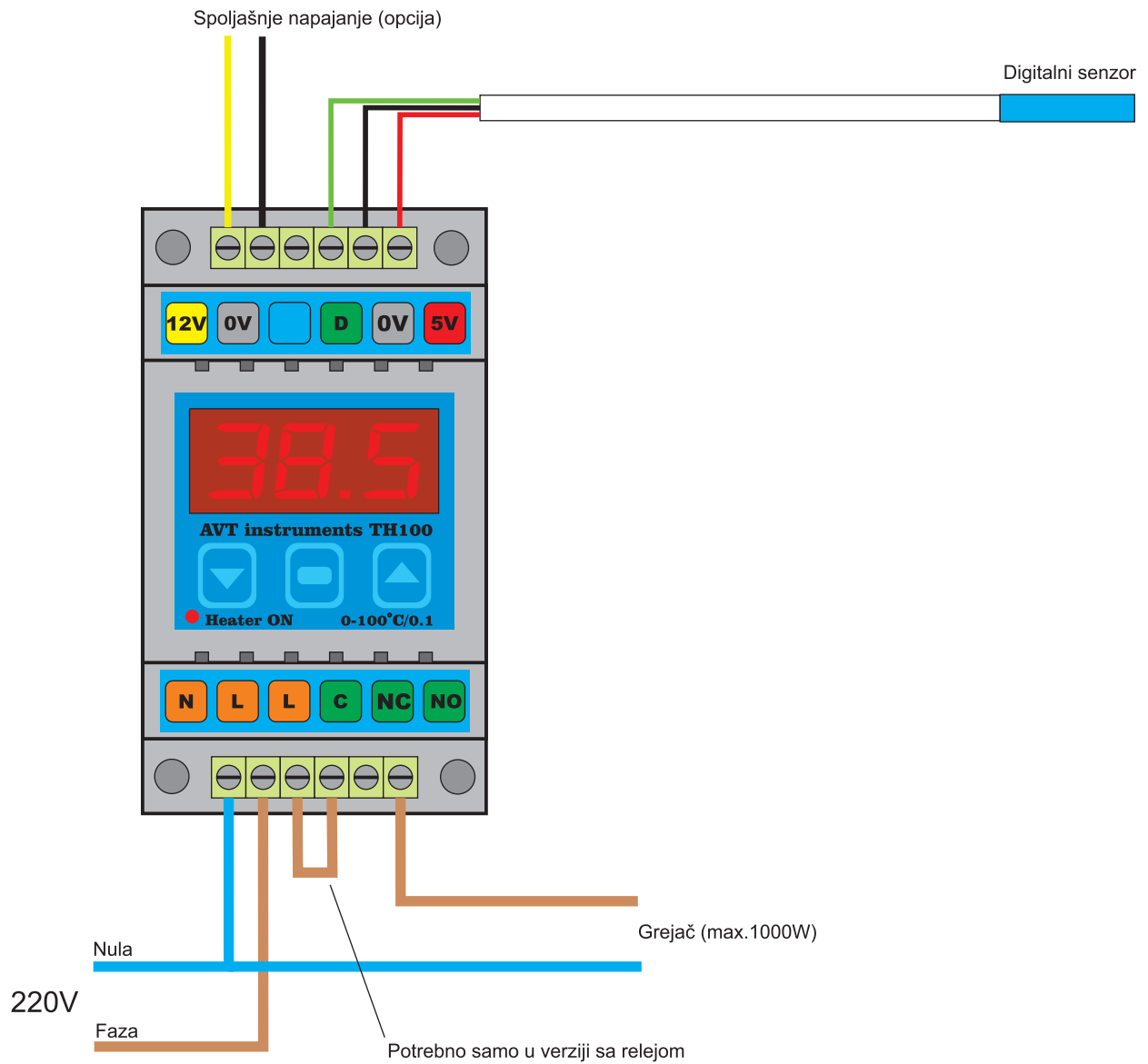


Način priključenja termoregulatora TH100



Uputstvo za programiranje termoregulatora

Kad se uređaj uključi na displeju se ispiše trenutna temperatura u kojoj se sonda nalazi. Izražena je u stepenima Celzija sa rezolucijom od 0,1°C. Temperaturni opseg uređaja je od 00,0 do 99,9 °C. U tom opsegu se može koristiti kao regulator.

Programiranje

Unos vrednosti temperature za regulaciju

Pritisnite taster "O" zajedno sa tasterom "^". Na displeju će se pojaviti "00.1" To označava da ste ušli u programski mod za podešavanje temperature. Posle toga pritisnite taster "O" još jednom i pojaviće vam se neka vrednost. Sad pomoću tastera "^" ili "v" podešavate željenu vrednost u stepenima Celzija. Kad ste upisali recimo 38 pritisnete taster "O" da bi ste mogli da podesite i desete delove °C. Kod inkubatora npr. 38.5°C. Isto podešavate tasterom za gore i dole. Kad ste zadali željenu temperaturu sa srednjim tasterom potvrdite. Nakon toga sve se vraća u početno stanje. Tokom podešavanja isključen je relej za pogon grejača.

Unos vrednosti histereze

Pritisnite taster "O" zajedno sa tasterom "v". Na displeju će se pojaviti "00.2" To označava da ste ušli u programski mod za podešavanje histereze. Podešavanje je isto kao i u gornjem primeru. Histereza je u ovom slučaju razlika između uključenja i isključenja pogonskog releja. Na primer ako histerezu podesimo na "00.5°C" , znači da će se grejač isključiti na (gornji primer za temperaturu) 38,5°C a uključiti ponovo ako temperatura padne ispod 38,0°C.

Kad je sve podešeno regulator će održavati zadatu temperaturu. Ukolio nestane struje, po povratku napajanja, regulator će nastaviti sa radom onako kako ste zadnji put podesili jer vrednosti koje ste uneli upisuju u memoriju. Regulator može i da "spava" tako što se taster "^" drži par sekundi pritisnuto. Tada se sve funkcije gase i svetli jedino tačkica na displeju. Uključuje se isto tako.